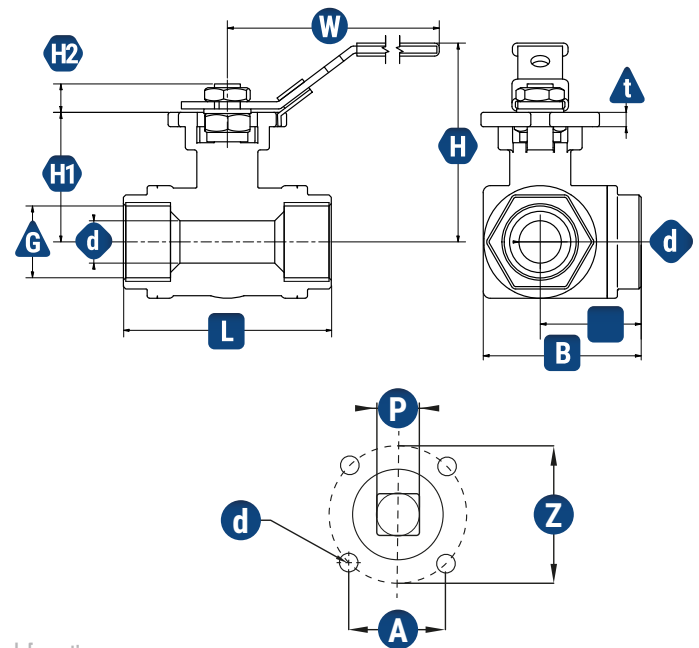




FSA Kugelhahn Edelstahl 316 3" 2-Teilig 3-Wege ISO 5211

Der FSA Industriekugelhahn, hergestellt aus hochwertigem Edelstahl 316/1.4401, wird mit einem Handhebel ausgeliefert. Er kann in beide Flussrichtungen eingebaut werden, wodurch für Sie weniger Aufwand bei der Montage entsteht.

Das Einsatzgebiet ist von Ihnen frei wählbar, ob im Schrebergarten, in der Industrie oder am Druckluft Kompressor. Unsere Kugelhähne in Edelstahl sind äußerst korrosionsbeständig. Die Betriebstemperatur beträgt -30°C - 200°C.



Information

ISO 5211 Abmessungen

MM INCH	A	Ød	ØZ	Schraubenlöcher	Gewinde
F03	25.4 1.00	5.5 7/32	36 1.417	4	M5 10 - 24
F04	29.7 1.17	5.5 7/32	42 1.654	4	M5 10 - 24
F05	35.4 1.39	6.5 5/16	50 1.969	4	M6 1/4 - 20
F07	49.5 1.95	8.5 3/8	70 2.756	4	M8 5/16 - 18
F10	72.1 2.84	10.5 7/16	102 4.016	4	M10 3/8 - 16
F12	88.4 3.48	12.5 9/16	125 4.921	4	M12 1/2 - 13
F14	99 3.90	17 3/4	140 5.512	4	M16 5/8 - 11
F16	116.7 4.59	21 7/8	165 6.496	4	M20 3/4 - 10

3"

Artikelnummer	BE61K-3-2I-3WT	
Anschlussgröße	3"	
Querschnitt	DN 80	
Bohrungsdurchmesser	d	75,0 mm
Kv-Wert / Cv-Wert	158,00 / 184,00	
Dichtung	PTFE	
Bohrung	T-Bohrung	
Druckstufe	0 - 69 bar, PN 63	
Gewicht	17.038 g	
ISO	5211	
Maße	L	236,0 mm
	H	166,5 mm
	H1	121,5 mm
	H2	20,9 mm
	B	200,0 mm
	B1	119,5 mm
	W	291,0 mm
	G	84,9 mm
Iso-Flansch Dicke	t	10,1 mm
	Drehmoment (max/Betrieb) 205,0 / 81,0 Nm	
ISO-Interface	F07 / F10	
GTIN	4251884902713	



SCANNEN
und direkt zum Produkt

Kontakt zu unseren Experten erhalten Sie unter +49 (0) 7841 6307506



fsa-valve.com/#kontakt

Gewindetabelle ISO 228/1

Gewidekennung	Durchmesser Zoll	Durchmesser außen mm	Durchmesser Mutter mm	Durchmesser Kernloch mm	Gänge je Zoll	Steigung mm
G 1/8"	0,125	9,728	8,848	8,565	28	0,907
G 1/4"	0,25	13,157	11,89	11,445	19	1,337
G 3/8"	0,375	16,662	15,395	14,95	19	1,337
G 1/2"	0,5	20,955	19,172	18,633	14	1,814
G 3/4"	0,75	26,441	24,658	24,12	14	1,814
G 1"	1	33,249	30,931	30,292	11	2,309
G 1 1/4"	1,25	41,91	39,592	38,953	11	2,309
G 1 1/2"	1,5	47,803	45,485	44,846	11	2,309
G 2"	2	59,614	57,296	56,657	11	2,309

Information

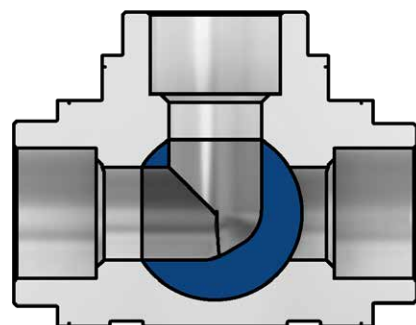
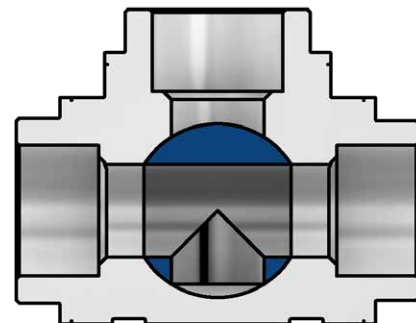
Materialliste 3-Wege/2-Teilig

Bezeichnung	Material
Körper	SS316
Zweite Körperhälfte	SS316
Sitz	PTFE
Kugel	SS316
Dichtungsring	PTFE
Spindel-Dichtung	PTFE
Spindel	SS316
Trennscheibe	SS304
Spindel Packung	PTFE
Stopfbuchsbrille	SS304
Federscheibe	SS304
Handgriff	SS304
Spindelmutter	SS304

Information

Was ist der Unterschied zwischen einer L-Bohrung und einer T-Bohrung?

Der Unterschied zwischen einem 3 Wege Kugelhahn mit einer T-Bohrung und L-Bohrung, wird bestimmt durch den Durchgang der Kugel. Die T-Bohrung hat 3 Durchgänge in der Kugel. Dies erlaubt, dass beim Kugelhahn gleichzeitig 3 Durchgänge geöffnet sein können. Außerdem ist ein Flussweg geradeaus durch den Kugelhahn möglich. Die Kugel mit einer L-Bohrung hat nur 2 Durchgänge, die in einem L angeordnet sind, sodass beim Öffnen des Kugelhahns immer 2 Durchgänge geöffnet sind. Diese sind im 90° Winkel angeordnet.



Weiter Informationen zu Funktion & Einsatz finden Sie auf unserer Homepage in der Wissensdatenbank. Einfach den QR-Code einscannen und sofort auf Seite gelangen!



[fsa-valve.com/#faq](https://www.fsa-valve.com/#faq)