



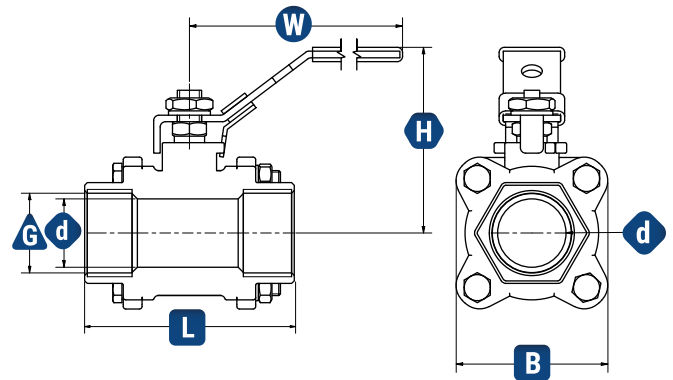
FSA Kugelhahn Edelstahl 316 1 1/4" 3-Teilig 2-Wege

Der FSA Industriekugelhahn, hergestellt aus hochwertigem Edelstahl 316/1.4401, wird mit einem Handhebel ausgeliefert. Er kann in beide Flussrichtungen eingebaut werden, wodurch für Sie weniger Aufwand bei der Montage entsteht.

Das Einsatzgebiet ist von Ihnen frei wählbar, ob im Schrebergarten, in der Industrie oder am Druckluft Kompressor. Unsere Kugelhähne in Edelstahl sind äußerst korrosionsbeständig. Die Betriebstemperatur beträgt -30°C - 200°C.

1 1/4"

Artikelnummer	BE61K-1.1_4-3-2W	
Anschlussgröße	1 1/4"	
Querschnitt	DN 32	
Bohrungsdurchmesser	\diamond	32,0 mm
Kv-Wert / Cv-Wert	105,00 / 122,00	
Dichtung	PTFE	
Druckstufe	0 - 69 bar, PN 63	
Gewicht	1.338 g	
ISO	Nein	
Maße	L	94,4 mm
	H	85,4 mm
	B	70,5 mm
	W	135,0 mm
	G	39,0 mm
GTIN	4251884902201	



SCANNEN
und direkt zum Produkt

Information

Gewindetabelle ISO 228/1

Gewindekennung	Durchmesser Zoll	Durchmesser außen mm	Durchmesser Mutter mm	Durchmesser Kernloch mm	Gänge je Zoll	Steigung mm
G 1/8"	0,125	9,728	8,848	8,565	28	0,907
G 1/4"	0,25	13,157	11,89	11,445	19	1,337
G 3/8"	0,375	16,662	15,395	14,95	19	1,337
G 1/2"	0,5	20,955	19,172	18,633	14	1,814
G 3/4"	0,75	26,441	24,658	24,12	14	1,814
G 1"	1	33,249	30,931	30,292	11	2,309
G 1 1/4"	1,25	41,91	39,592	38,953	11	2,309
G 1 1/2"	1,5	47,803	45,485	44,846	11	2,309
G 2"	2	59,614	57,296	56,657	11	2,309

Kontakt zu unseren Experten erhalten Sie unter +49 (0) 7841 6307506



fsa-valve.com/#kontakt

Materialliste 3-Teilig

Bezeichnung	Material
Körper	SS316
Gehäuse	SS316
Kugel	SS316
Zweite Körperhälfte	SS316
Sitz	PTFE
Dichtung	PTFE
Druckscheibe	PTFE
Packung	PTFE
O-Ring	Viton
Tellerfeder	SS304
Handgriff	SS316
Spindelmutter	SS304
Verriegelungsvorrichtung	SS304
Stopbüchsenring	SS304
Sicherungsscheibe	SS304
Schraube	SS304
Mutter	SS304
Federscheibe	SS304
Griffhülse	PVC

Was ist der Unterschied zwischen einer L-Bohrung und einer T-Bohrung?

Der Unterschied zwischen einem 3 Wege Kugelhahn mit einer T-Bohrung und L-Bohrung, wird bestimmt durch den Durchgang der Kugel. Die T-Bohrung hat 3 Durchgänge in der Kugel. Dies erlaubt, dass beim Kugelhahn gleichzeitig 3 Durchgänge geöffnet sein können. Außerdem ist ein Flussweg geradeaus durch den Kugelhahn möglich. Die Kugel mit einer L-Bohrung hat nur 2 Durchgänge, die in einem L angeordnet sind, sodass beim Öffnen des Kugelhahns immer 2 Durchgänge geöffnet sind. Diese sind im 90° Winkel angeordnet.

