



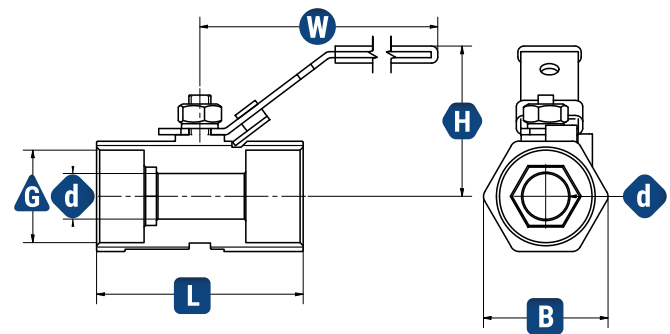
FSA Kugelhahn Edelstahl 316 1/4" 1-Teilig 2-Wege

Der FSA Industriekugelhahn, hergestellt aus hochwertigem Edelstahl 316/1.4401, wird mit einem Handhebel ausgeliefert. Er kann in beide Flussrichtungen eingebaut werden, wodurch für Sie weniger Aufwand bei der Montage entsteht.

Das Einsatzgebiet ist von Ihnen frei wählbar, ob im Schrebergarten, in der Industrie oder am Druckluft Kompressor. Unsere Kugelhähne in Edelstahl sind äußerst korrosionsbeständig. Die Betriebstemperatur beträgt -30°C - 200°C.

1/4"

| | | |
|----------------------|-------------------|---------|
| Artikelnummer | BE61K-1_4-1-2W | |
| Anschlussgröße | 1/4" | |
| Querschnitt | DN 8 | |
| Bohrungsdurchmesser | \diamond | 5,0 mm |
| Kv-Wert / Cv-Wert | 5,00 / 6,00 | |
| Dichtung | PTFE | |
| Druckstufe | 0 - 69 bar, PN 63 | |
| Gewicht | 66 g | |
| ISO | Nein | |
| Maße | L | 39,2 mm |
| | H | 31,1 mm |
| | B | 18,6 mm |
| | W | 79,8 mm |
| | G | 11,4 mm |
| GTIN | 4251884901891 | |



SCANNEN
und direkt zum Produkt

Information

Gewindetabelle ISO 228/1

| Gewindekennung | Durchmesser Zoll | Durchmesser außen mm | Durchmesser Mutter mm | Durchmesser Kernloch mm | Gänge je Zoll | Steigung mm |
|----------------|------------------|----------------------|-----------------------|-------------------------|---------------|-------------|
| G 1/8" | 0,125 | 9,728 | 8,848 | 8,565 | 28 | 0,907 |
| G 1/4" | 0,25 | 13,157 | 11,89 | 11,445 | 19 | 1,337 |
| G 3/8" | 0,375 | 16,662 | 15,395 | 14,95 | 19 | 1,337 |
| G 1/2" | 0,5 | 20,955 | 19,172 | 18,633 | 14 | 1,814 |
| G 3/4" | 0,75 | 26,441 | 24,658 | 24,12 | 14 | 1,814 |
| G 1" | 1 | 33,249 | 30,931 | 30,292 | 11 | 2,309 |
| G 1 1/4" | 1,25 | 41,91 | 39,592 | 38,953 | 11 | 2,309 |
| G 1 1/2" | 1,5 | 47,803 | 45,485 | 44,846 | 11 | 2,309 |
| G 2" | 2 | 59,614 | 57,296 | 56,657 | 11 | 2,309 |

Kontakt zu unseren Experten erhalten Sie unter +49 (0) 7841 6307506



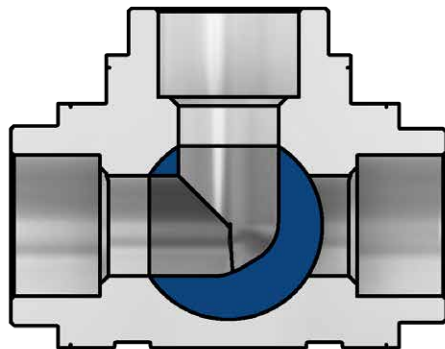
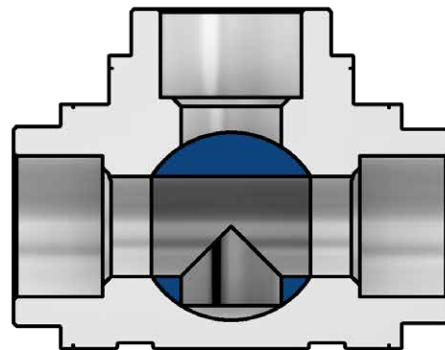
fsa-valve.com/#kontakt

Materialliste 1-Teilig

| Bezeichnung | Material |
|-----------------|----------|
| Körper | SS316 |
| Druckschraube | SS316 |
| Sitz | PTFE |
| Kugel | SS316 |
| Dichtung | PTFE |
| Spindeldichtung | PTFE |
| Spindel | SS316 |
| Spindelpackung | PTFE |
| Stopfbuchse | SS304 |
| Federscheibe | SS304 |
| Handgriff | SS304 |

Was ist der Unterschied zwischen einer L-Bohrung und einer T-Bohrung?

Der Unterschied zwischen einem 3 Wege Kugelhahn mit einer T-Bohrung und L-Bohrung, wird bestimmt durch den Durchgang der Kugel. Die T-Bohrung hat 3 Durchgänge in der Kugel. Dies erlaubt, dass beim Kugelhahn gleichzeitig 3 Durchgänge geöffnet sein können. Außerdem ist ein Flussweg geradeaus durch den Kugelhahn möglich. Die Kugel mit einer L-Bohrung hat nur 2 Durchgänge, die in einem L angeordnet sind, sodass beim Öffnen des Kugelhahns immer 2 Durchgänge geöffnet sind. Diese sind im 90° Winkel angeordnet.



Weiter Informationen zu Funktion & Einsatz finden Sie auf unserer Homepage in der Wissensdatenbank. Einfach den QR-Code einscannen und sofort auf Seite gelangen!



[fsa-valve.com/#faq](https://www.fsa-valve.com/#faq)