



Art-Nr: BZA-PA-063-D



SCANNEN
und direkt zum Produkt

Pneumatikantriebe

Merkmale

- Entspricht den aktuellsten internationalen Normen: ISO 5211, DIN3337, VD/VD3845 und NAMUR.
- Kompakt, modern und ein überzeugendes Design mit allen Spezifikationen.
- Alle Wirkflächen sind mit hochwertigen Lagern ausgestattet, was zu geringer Reibung, langer Lebensdauer und Geräuschlosigkeit führt.
- Die beiden Hubeinstellvorrichtungen können einfach und präzise auf $\pm 5^\circ$ offen oder geschlossen eingestellt werden.
- Der doppelwirkende Typ und der einfachwirkende Typ (Ferderrückholung) haben die gleiche äußere Struktur, was die Installation des Zubehörs erleichtert.
- Die praktisch vorkomprimierte Lastfeder verspricht sichere Montage- und Demontagevorgänge.
- Die Kolben und Endkappen sind aus durchgegossenem Aluminium gefertigt, das eine hohe Festigkeit und ein geringes Gewicht aufweist.
- Verschiedene Dichtungsmaterialien sind für unterschiedlich hohe Temperaturen erhältlich.
- Wir können Multi-Hub-Drehungen (z.B. 120° , 135° , 180°) und Drei-Positionen-Antriebe anbieten.
- Magnetventile können einfach ohne Anschlussplatte

Information

Wie wählen sie den richtigen Antrieb?

Bestimmen Sie zunächst das Drehmoment, das beim Öffnen oder Schließen der Armatur erforderlich ist. Normalerweise beträgt der Sicherheitsfaktor 15 - 20 %. Handelt es sich bei dem Medium um Dampf oder ungeschmierte Flüssigkeit, dann setzen Sie ihn auf 25 %. Der Sicherheitsfaktor für ungeschmierte Schlammlüssigkeit beträgt 40 % und für ungeschmiertes Granulat 80 %. Prüfen Sie dann die Tabelle des Ausgangsdrehmoments, ob es sich um einen doppelt wirkenden oder einfach wirkenden Antrieb handelt, um das richtige Modell zu finden. In der Drehmomententabelle für einfach wirkende Antriebe ist das Drehmoment auf der Linie des Federhubs, das Drehmoment zum Schließen des Ventils.

Beispiel

- Ein Kugelhahn benötigt ein Drehmoment von 280 N.m
- Medium: Wasser
- Sicherheitsfaktor (20 %) = $280 (1 + 20 \%) = 336 \text{ N.m}$
- Luftdruck = 4 bar

Nach der Tabelle der Ausgangsdrehmomente für doppeltwirkende Antriebe, das richtige Modell ist BZA-PA-140, beträgt das Ausgangsdrehmoment 350,96 N.m, wenn der Druck 4 bar beträgt.

Kontakt zu unseren Experten erhalten Sie unter +49 (0) 7841 6307506



fsa-valve.com/#kontakt



Die Funktion und Verwendung des Stellantriebs und der Teile

- Doppelt wirkender Antrieb: Öffnen und Schließen des Ventils
- Einfach wirkender Antrieb (Federrücklauf): Wenn die Luft abgeschaltet wird, schließt es (normaler Schließertyp)
- Doppelt gesteuertes Magnetventil: das Ventil öffnet, wenn eine Magnetspule eingeschaltet wird, und schließt, wenn eine andere Spule eingeschaltet wird, es hat eine Remanenz.
(Ex-geschützter Typ ist verfügbar)
- Einfach gesteuertes Magnetventil: Das Ventil öffnet oder schließt, wenn die Stromversorgung eingeschaltet wird, und schließt oder öffnet, wenn die Stromversorgung ausgeschaltet wird. (Ex-geschützter Typ ist verfügbar)
- Endlagenschalter: überträgt das Signal für das Öffnen oder Schließen des Ventils aus der Ferne.
- Pneumatischer Stellungsregler: steuert den Mediumsdurchfluss des Ventils in Abhängigkeit vom Luftdruck (0,2-1bar)
- Elektrischer Stellungsregler: steuert den Mediendurchfluss des Ventils in Abhängigkeit vom elektrischen Strom (4-20mA)
- Elektrisch-pneumatischer Messumformer: wandelt das Stromsignal in ein Luftdrucksignal um, damit es mit dem Stellungsregler kompatibel ist.
- FRL: umfasst Filter, Regulierung und Schmierung, die die Verbindungsteile reinigen und schmieren können.
- Manuelle Geräte: manuelle Betätigung des Ventils im Falle einer Unterbrechung oder eines Ausfalls der Luft oder des Stroms

Stellungsmelder

Der NAMUR-Standardanzeiger ist für den Anbau von Zubehör wie Endlagenschalter, Stellungsregler usw. geeignet.

Antriebswelle

Vernickelter und legierter Stahl mit hochpräzisen Wellen entsprechen den Normen von NAMUR, ISO5211 und DIN3337. Abmessungen und rostfreier Edelstahl können kundenspezifisch angepasst werden.

Antriebskörper

Das Gehäuse, das aus einer stranggepressten ASTM6005-Aluminiumlegierung gefertigt ist kann hart eloxiert, mit Polyesterpulver lackiert (verschiedene Farben wie blau, orange, gelb usw. sind erhältlich), mit PTFE beschichtet oder vernickelt werden.

Endkappen

Aluminiumdruckguss, Polyesterpulver kann in verschiedenen Farben lackiert, PTFE-beschichtet oder vernickelt werden.

Hochwertige Federn

Die vorgespannten Buchsenfedern sind aus hochwertigem, korrosionsbeständigem und langlebigem Material gefertigt und können sicher und bequem demontiert werden, um unterschiedliche Drehmomentanforderungen zu erfüllen, wenn die Anzahl der Federn geändert wird.

Kolben

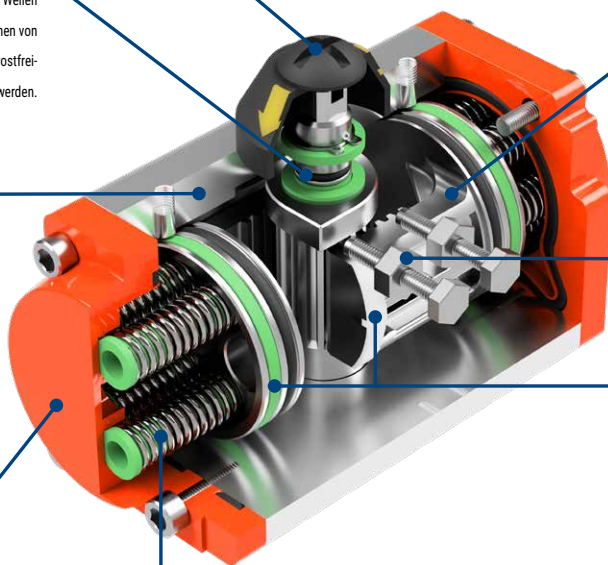
Doppelzahnstangenkolben sind aus hart anodisiertem Aluminiumdruckguss oder aus verzinktem Stahlguss erhältlich. Symmetrische Einbaulage, lange Lebensdauer, und schneller Betrieb, Umkehrung der Rotation einfach durch Umdrehen der Kolben.

Hubverstellung

Die beiden unabhängigen externen Hubeinstellschrauben können ± in Öffnungs- und Schließrichtung leicht und präzise eingestellt werden.

Ringe und Führungen

Hergestellt aus reibungsarmen und langlebigem Verbundwerkstoff, der den direkten Kontakt von Metall zu Metall verhindert und eine einfache Wartung möglich macht.



Weiter Informationen zu Funktion & Einsatz finden Sie auf unserer Homepage in der Wissensdatenbank. Einfach den QR-Code einscannen und sofort auf Seite gelangen!



fsa-valve.com/#faq



Einfach und doppelt betätigt

Unsere Pneumatikantriebe erhalten Sie in der einfach als auch in der doppelt wirkenden Ausführung.

Einfach betätigt erklärt

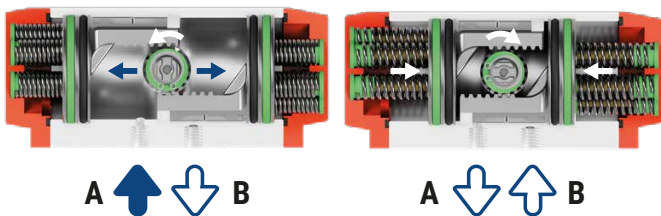
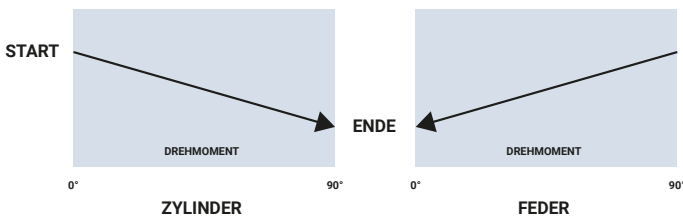


Bild Links Durch den Einlass von Druckluft über den Anschluss A, wird der Kolben nach außen gedrückt, das Ritzel dreht sich gegen den Uhrzeigersinn und öffnet das Ventil, dabei wird die Luft aus dem Anschluss B entlassen.

Bild Rechts Wird die Luft an Anschluss A abgelassen (entlüftet), bewegen sich die Kolben durch die Kraft der Federn nach innen, das Ritzel dreht sich im Uhrzeigersinn und schließt das Ventil.



Die Standarddrehung ist im Uhrzeigersinn zum Schließen des Ventils und gegen den Uhrzeigersinn zum Öffnen

Doppelt betätigt erklärt

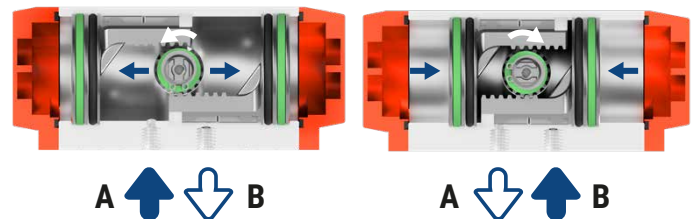
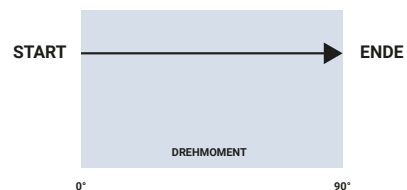


Bild Links Durch den Einlass von Druckluft über den Anschluss A, wird der Kolben nach außen gedrückt, das Ritzel dreht sich gegen den Uhrzeigersinn und öffnet das Ventil, dabei wird die Luft aus dem Anschluss B entlassen.

Bild Rechts Wird die Luft in Anschluss B eingeleitet, bewegen sich die Kolben nach innen, das Ritzel dreht sich im Uhrzeigersinn und schließt das Ventil, dann wird die Luft aus dem Anschluss A entlassen.



Wenn die Richtung des Kolbens in die entgegengesetzte Richtung montiert wird, dann ist die Standarddrehung zum Schließen des Ventils gegen den Uhrzeigersinn und zum Öffnen im Uhrzeigersinn.

Weiter Informationen zu Funktion & Einsatz finden Sie auf unserer Homepage in der Wissensdatenbank. Einfach den QR-Code einscannen und sofort auf Seite gelangen!

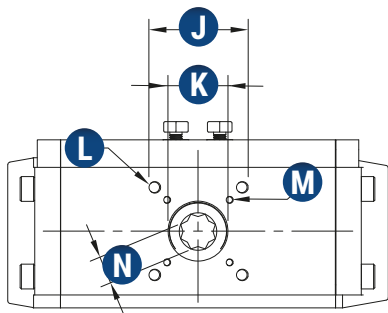


[fsa-valve.com/#faq](https://www.fsa-valve.com/#faq)

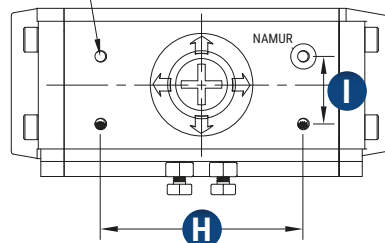


Bemaßung

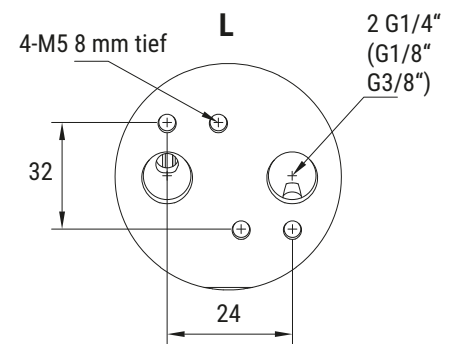
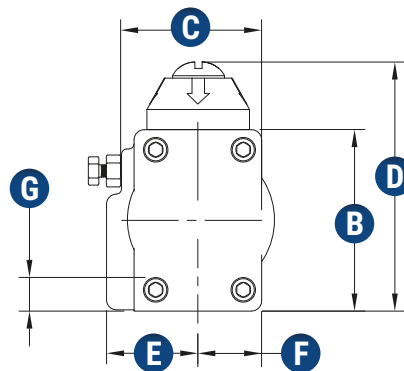
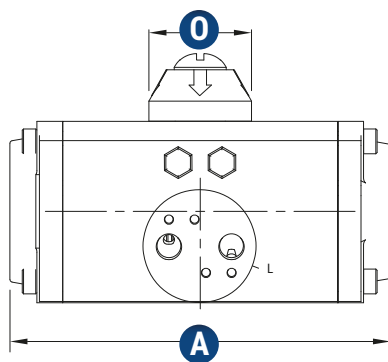
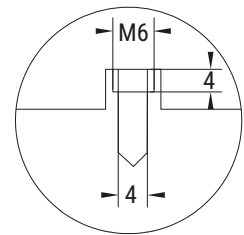
Modell	A	B	C	D	E	F	G	H	I	J	K	L	M	N	O	Pneumatik Anschluss	Gewicht (-S / -D) [g]
BZA-PA-040-D	124,0	60,0	65,0	86,0	36,4	24,0	14,0	80,0	30,0	F05 / Ø50	F03 / Ø36	M6x9	M5x8	11,0	Ø40	G1/4"	896
BZA-PA-040-S	149,0	60,0	65,0	86,0	36,4	24,0	14,0	80,0	30,0	F05 / Ø50	F03 / Ø36	M6x9	M5x8	11,0	Ø40	G1/4"	1.120
BZA-PA-052	158,0	72,5	65,0	98,0	26,0	42,0	14,0	80,0	30,0	F05 / Ø50	F03 / Ø36	M6x9	M5x8	11,0	Ø40	G1/4"	1.410 / 1.298
BZA-PA-063	175,0	90,0	71,0	116,0	33,0	47,0	18,0	80,0	30,0	F07 / Ø70	F05 / Ø50	M8x10	M6x9	14,0	Ø40	G1/4"	2.132 / 1.996
BZA-PA-075	191,0	103,0	81,0	128,0	38,7	52,5	20,0	80,0	30,0	F07 / Ø70	F05 / Ø50	M8x12	M6x9	14,0	Ø40	G1/4"	2.708 / 2.478
BZA-PA-083	216,0	111,0	91,6	135,0	40,0	56,5	21,0	80,0	30,0	F07 / Ø70	F05 / Ø50	M8x12	M6x9	17,0	Ø40	G1/4"	3.394 / 3.046
BZA-PA-092	255,0	117,0	98,3	143,0	44,0	59,0	21,0	80,0	30,0	F07 / Ø70	F05 / Ø50	M8x12	M6x10	17,0	Ø40	G1/4"	4.758 / 4.196
BZA-PA-105	280,0	136,0	109,5	162,0	52,0	64,0	24,5	80,0	30,0	F10 / Ø102	F07 / Ø70	M10x15	M8x12	22,0	Ø40	G1/4"	6.222 / 5.504
BZA-PA-125	310,0	157,5	127,2	195,0	59,7	74,0	29,0	80,0	30,0	F10 / Ø102	F07 / Ø70	M10x15	M8x12	22,0	Ø50	G1/4"	9.248 / 8.136
BZA-PA-140	405,0	175,0	138,0	214,0	65,0	77,0	32,0	80,0	30,0	F12 / Ø125	F10 / Ø102	M12x20	M10x15	27,0	Ø60	G1/4"	14.486 / 12.464
BZA-PA-160	470,0	200,0	158,3	237,0	73,8	86,7	34,5	80,0	30,0	F12 / Ø125	F10 / Ø102	M12x20	M10x15	27,0	Ø60	G1/4"	21.332 / 18.184
BZA-PA-190	527,0	232,3	188,7	273,0	85,3	102,8	40,0	130,0	30,0	F14 / Ø125		M16x22		36,0	Ø80	G1/4"	33.802 / 29.510
BZA-PA-210	530,0	259,0	213,0	298,0	96,5	113,2	41,0	130,0	30,0	F14 / Ø140		M16x24		36,0	Ø80	G1/4"	43.620 / 36.060



4-M5 8 mm tief



NAMUR



BZA-PA-032 - 210

Kontakt zu unseren Experten erhalten Sie unter +49 (0) 7841 6307506



fsa-valve.com/#kontakt



Einfach betätigt (Federrückholung)

Modell	Luftdruck (bar)	Anzahl der Federn	Ausgangsdrehmoment der Luftversorgung								Drehmoment der Federn	
			4		5		6		7		0°	90°
			0° Start	90° Ende	0° Start	90° Ende	0° Start	90° Ende	0° Start	90° Ende	0° Start	90° Ende
BZA-PA-032-S	2				4,76	0,92	6,26	2,42	7,26	3,42	2,74	6,58
BZA-PA-040-S	2				7,59	1,18	9,93	3,52	11,5	5,09	4,13	10,54
BZA-PA-052-S	10	8,74	4,24	12,9	8,4	17,06	12,56				7,9	12,4
BZA-PA-063-S	10	15,3	7,7	22,6	15	29,9	22,3	37,2	29,6	14	21,6	
BZA-PA-075-S	10	23,3	12	35,1	23,8	46,8	35,5	58,6	47,3	23,7	35	
BZA-PA-083-S	10	31,6	17,2	46,8	32,4	62	47,6	77,1	62,7	29	43,4	
BZA-PA-092-S	10	47,1	26,1	69,7	48,7	92,4	71,4	115,2	94,2	44	65	
BZA-PA-105-S	10	70,4	37,2	103,3	70,1	137,3	104	171,2	138	66,4	99,6	
BZA-PA-125-S	10	114,4	59,4	172,7	117,7	231	176			118,8	173,8	
BZA-PA-140-S	10	174	87	261,7	174,7	349,4	262,4	437,8	350,1	177	264	
BZA-PA-160-S	10	261,8	126,7	395,5	260,4	529,2	394,1			273	408,1	
BZA-PA-190-S	10	427,1	209,9	642,6	425,4	858,1	640,9	1073,6	856,4	434,8	652	
BZA-PA-210-S	10	586,9	289	883	585,1	1179,1	881,2	1475,2	1177,3	597,6	895,5	

Tabelle

Doppelt betätigt

Modell	Luftdruck (bar)						
	2	3	4	5	6	7	8
BZA-PA-032-D	2,78	4,2	6	7,5	9	10	11,5
BZA-PA-040-D	4,44	6,56	9,83	11,72	14,06	15,63	17,97
BZA-PA-052-D	8,32	12,48	16,64	20,8	24,96	29,12	33,28
BZA-PA-063-D	14,64	21,96	29,28	36,6	43,92	51,24	58,56
BZA-PA-075-D	23,5	35,3	47	58,8	70,5	82,3	94
BZA-PA-083-D	29,7	44,5	59,4	74,2	89,1	103,9	118,8
BZA-PA-092-D	45,5	68,2	91,1	113,7	136,4	159,2	181,9
BZA-PA-105-D	67,88	101,82	136,76	169,7	203,64	237,58	271,52
BZA-PA-125-D	116,6	174,9	233,2	291,5	349,8	408,1	466,4
BZA-PA-140-D	175,48	263,22	350,96	438,7	526,44	614,18	701,92
BZA-PA-160-D	267,4	401,1	534,8	668,5	802,2	935,9	1069,6
BZA-PA-190-D	430,96	646,44	861,9	1077,4	1292,9	1508,4	1723,8
BZA-PA-210-D	592,2	888,4	1184,5	1480,6	1776,7	2072,8	2369

Tabelle

Luftverbrauch

Modell	Benötigte Luftmenge zum Öffnen und Schließen	
	Luftmenge zum Öffnen	Luftmenge zum Schließen
BZA-PA-032-D	0,035 L	0,045 L
BZA-PA-040-D	0,062 L	0,082 L
BZA-PA-050	0,09 L	0,12 L
BZA-PA-063	0,14 L	0,2 L
BZA-PA-075	0,21 L	0,3 L
BZA-PA-083	0,29 L	0,41 L
BZA-PA-092	0,49 L	0,71 L
BZA-PA-105	0,7 L	0,99 L
BZA-PA-125	1,4 L	1,6 L
BZA-PA-140	1,7 L	2,4 L
BZA-PA-160	2,6 L	3,7 L
BZA-PA-190	4,2 L	5,9 L
BZA-PA-210	5,7 L	8,2 L

Der Luftverbrauch des doppeltwirkenden Antriebs (L/min) = Luftmenge (Luftmenge beim Öffnen + Luftmenge beim Schließen) x (Luftzufuhr (kpa) + 101,3) ÷ 101,3 x Aktionszykluszeit (/min).

Luftverbrauch des einfachwirkenden Stellantriebs (L/min) = Luftvolumen Öffnung x (Luftzufuhr (kpa) + 101,3) ÷ 101,3 x Aktionszykluszeit (/min).

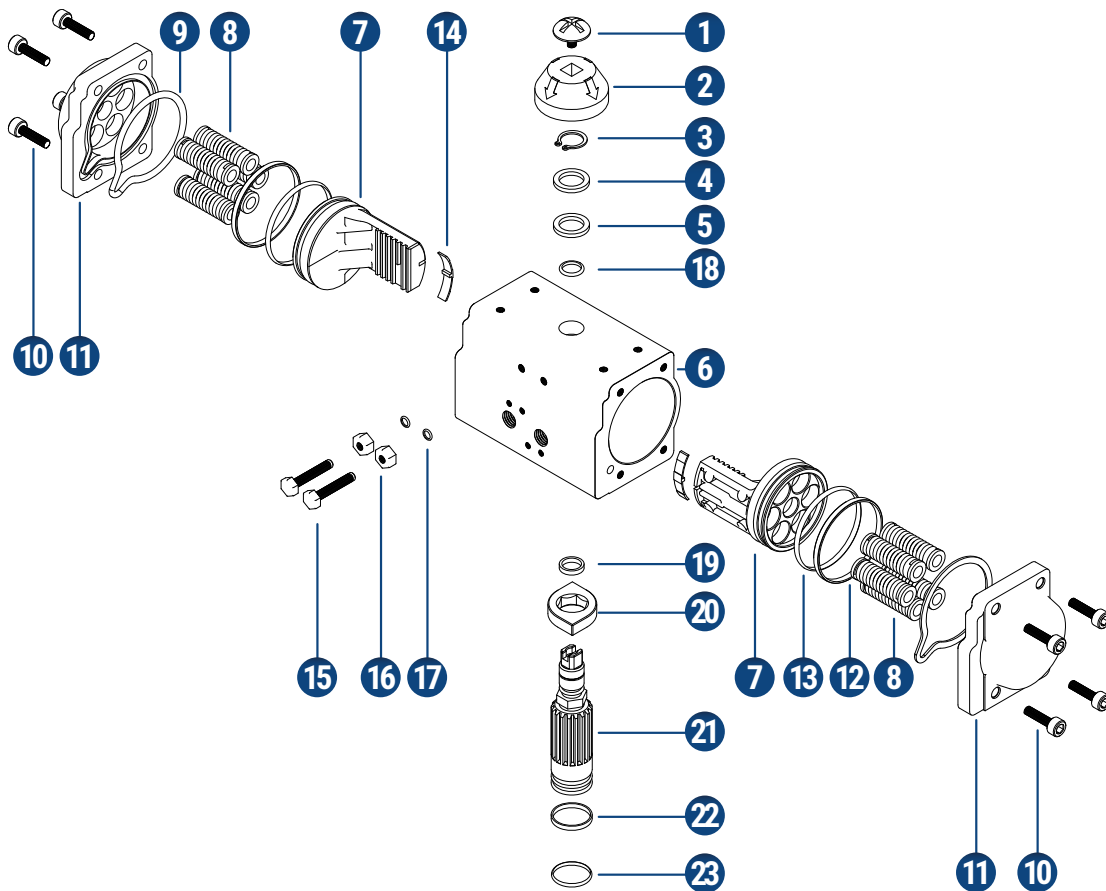
Weiter Informationen zu Funktion & Einsatz finden Sie auf unserer Homepage in der Wissensdatenbank. Einfach den QR-Code einscannen und sofort auf Seite gelangen!



[fsa-valve.com/#faq](https://www.fsa-valve.com/#faq)

Stück und Materialliste

Nummer	Beschreibung	Anzahl	Material	Antikorrosionsbehandlung	Optionales Material	Verschleißteile
1	Indikator Schraube	1	PA66+SS			
2	Anzeiger	1	POM			
3	Federklammer	1	Edelstahl			
4	Äußere Unterlegscheibe	1	PTFE			
5	Innere Unterlegscheibe	1	PTFE			
6	Gehäuse	1	legiertes Aluminium	Hart eloxiert etc.		
7	Kolben	2	Aluminiumguss	Hart eloxiert	rostfreier Edelstahl	
8	Federpaket	*	60Si2Mn2 + PA66	Chemische Beschichtung		
9	Endkappe O-Ring	2	NBR		HNBR / Viton / Silikon	X
10	Kappenschraube	8	Edelstahl			
11	Endkappe	2	Aluminiumguss	Pulverspritzen etc.		
12	Lager (Kolben)	2	PTFE			
13	O-Ring (Kolben)	2	NBR		HNBR / Viton / Silikon	X
14	Führung (Kolben)	2	POM		PTFE	
15	Justierschraube	2	Edelstahl			
16	Mutter der Einstellschraube	2	Edelstahl			
17	O-Ring (Stellmutter)	2	NBR		HNBR / Viton / Silikon	
18	O-Ring (Ritzel oben)	1	NBR		HNBR / Viton / Silikon	X
19	Lager (Ritzel oben)	1	PTFE			X
20	Nocken	1	rostfreies Eisen			
21	Ritzel	1	legierter Stahl	Vernickelt	rostfreier Edelstahl	
22	Lager (Ritzel unten)	1	PTFE			
23	O-Ring (Ritzel unten)	1	NBR		HNBR / Viton / Silikon	X



Weiter Informationen zu Funktion & Einsatz finden Sie auf unserer Homepage in der Wissensdatenbank. Einfach den QR-Code einscannen und sofort auf Seite gelangen!



[fsa-valve.com/#faq](https://www.fsa-valve.com/#faq)