



## FSA Magnetventil Edelstahl 304 1" 230V AC 0-10 bar EPDM stromlos geschlossen

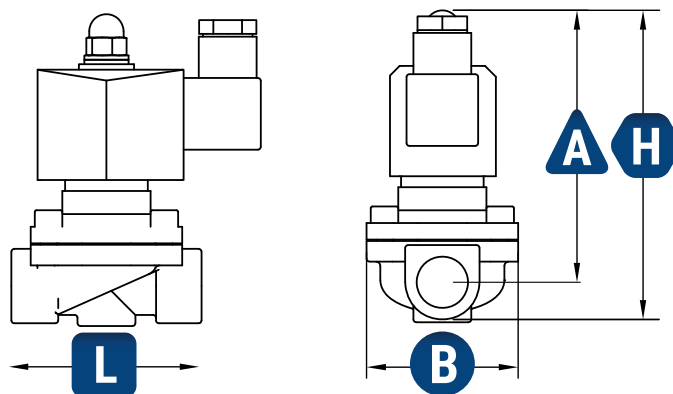
### FSA Business Line Dichtung EPDM / Edelstahl 304 (1.4301)

Unsere Spezialvariante für Winzer, Brauereien und andere lebensmittelnahe Bereiche. Von der FDA (Food & Drug Administration) wird für den Einsatz im Lebensmittelbereich der Dichtungswerkstoff EPDM empfohlen.

Er zeichnet sich durch besonders gute Beständigkeit bei Heißwasser und Wasserdampf, Glykol-Wasser-Gemischen und Alkoholen, sowie Essigsäure aus. Ungeeignet ist der Einsatz von EPDM mit jeglicher Art von Ölen.

1"

<b>Artikelnummer</b>	<b>E-1-230-CE</b>
<b>Anschlussgröße</b>	1"
<b>Öffnungsquerschnitt</b>	25,0 mm
<b>Kv-Wert / Cv-Wert</b>	10,28 / 12,00
<b>Dichtung</b>	EPDM
<b>Druckstufe</b>	0 - 10 bar, PN 10
<b>Gewicht</b>	1.270 g
<b>Maße</b>	<b>L</b> 99,4 mm
	<b>H</b> 138,2 mm
	<b>A</b> 119,2 mm
	<b>B</b> 76,8 mm
<b>Spannung</b>	230V AC
<b>Leistung Spule max. / Dauerbetrieb</b>	36 W
<b>GTIN</b>	4251884901181



### Information

### Anschlussplan

Pin	12V DC & 24V DC	24V AC & 230V AC
1	- / Minus	N / Nullleiter
2	+ / Plus	L / Leiter
MITTE	Masse	Erde / Masse



**SCANNEN**  
und direkt zum Produkt

### Information

### Vergleichstabelle

Eigenschaft	FSA Business Line	FSA Premium Line
<b>Dichtung</b>	EPDM	Viton (FKM/FPM)
<b>Geeignet für</b>	Wasser und Dampf, Luft, Solarflüssigkeit, andere Flüssigkeiten, verschiedene Säuren und Basen, nicht brennbare Gase, Alkohole, ...	Wasser, Luft, Solarflüssigkeit, andere Flüssigkeiten, verschiedene Säuren und Basen, chlorhaltiges Wasser, nicht brennbare Gase, Öle, Benzin, ...
<b>Körpermaterial</b>	Edelstahl	Edelstahl
<b>Temperaturbereich</b>	-30° bis 120° C	-30° bis 150° C
<b>Schaltzyklen</b>	500.000	500.000

Kontakt zu unseren Experten erhalten Sie unter +49 (0) 7841 6307506



fsa-valve.com/#kontakt



## Gewindetabelle ISO 228/1

Gewindekennung	Durchmesser Zoll	Durchmesser außen mm	Durchmesser Mutter mm	Durchmesser Kernloch mm	Gänge je Zoll	Steigung mm
G 1/8"	0,125	9,728	8,848	8,565	28	0,907
G 1/4"	0,25	13,157	11,89	11,445	19	1,337
G 3/8"	0,375	16,662	15,395	14,95	19	1,337
G 1/2"	0,5	20,955	19,172	18,633	14	1,814
G 3/4"	0,75	26,441	24,658	24,12	14	1,814
G 1"	1	33,249	30,931	30,292	11	2,309
G 1 1/4"	1,25	41,91	39,592	38,953	11	2,309
G 1 1/2"	1,5	47,803	45,485	44,846	11	2,309
G 2"	2	59,614	57,296	56,657	11	2,309

### Sicherheitshinweise

## Bitte beachten

Lesen Sie sich die folgenden Informationen bitte gründlich und aufmerksam durch!

Beachten Sie auch die Hinweise zur Benutzung und dem elektrischen Anschluss.



Dieses Produkt wird elektrisch betrieben und kommt häufig in Kontakt mit Flüssigkeiten, wie Wasser.

**Daher ist besondere Vorsicht im Umgang geboten!**



Achten Sie darauf, dass das Ventil ordnungsgemäß geerdet ist, da sonst die Gefahr eines lebensgefährlichen Stromschlags besteht!



Achten Sie auf die bestimmungsgemäße Verwendung des Ventils. Benutzen Sie es nur in den angegebenen Belastungsgrenzen, besonders bei Druck und Temperatur!



Achten Sie bei den eingesetzten Medien auf die Materialbeständigkeit!



Unsere Magnetventile haben keine DVGW-Zulassung. Sie dürfen daher nicht in Kontakt mit Trinkwasser in öffentlichen Versorgungsnetzen gelangen. Die verwendeten Materialien sind grundsätzlich unbedenklich, die Verantwortung für den Einsatz im privaten Umfeld liegt bei dem Anwender.

### Sicherheitshinweise

## Gewährleistung

Wir bieten eine Gewährleistung von 24 Monaten auf technische Funktion und Fehlerfreiheit ab Werk. Auf Verschleißteile, wie die Membrane, und deren Defekte durch Abnutzung oder Beschädigung durch beispielsweise Partikel im Medium oder nicht zum Dichtungsmaterial kompatibles Medium, besteht keine Gewährleistung, außer der Defekt ist auf einen Fehler im Material oder der Verarbeitung zurückzuführen.

**Weiter Informationen zu Funktion & Einsatz finden Sie auf unserer Homepage in der Wissensdatenbank. Einfach den QR-Code einscannen und sofort auf Seite gelangen!**



[fsa-valve.com/#faq](https://www.fsa-valve.com/#faq)

### Information

## Elektrischer Anschluss Magnetventil

Unsere Ventile werden alle mit einem 3-poligen Ventilstecker Typ A mit PG9-Ver-schraubung geliefert. Im Inneren dieses Steckers befinden sich 3 Schraubklemmen für L (+), N (-) und Schutzerde (Masse). Das Innere des Steckers kann um je 90° gedreht werden, sodass das Kabel am Ende in die Richtung zeigt, in der es gewünscht ist.

### Bei Anschluss ist zu beachten

- Wir empfehlen ein Kabel mit Mindestquerschnitt von 0,5 mm<sup>2</sup>, Außendurchmesser 7-9 mm.
- Die PINs links und rechts werden mit L (+) und N (-) belegt
- Die Belegung ist variabel, da das Magnetfeld nicht polungsabhängig ist.
- Am 3. PIN (mitte oben bzw. unten) wird die Schutzerde / Masse angeschlossen
- Das Ventil sollte nicht an einer Kabeltrommel betrieben werden, es kann sonst zu Resonanzschwingungen kommen, wodurch das Ventil brummt oder nicht schaltet. Bestimmte (elektronische) Schaltuhren werden durch den Magnetkopf gestört.
- Nimmt man den Stecker ab, sieht man von vorne am Magnetkopf die 3 Kontakte. Die Belegung mit Plus / L (bei 230V AC), Minus / N (bei 230V AC) und Erde / Masse sind im Bild dargestellt. Die mitgelieferten Stecker sind bei der Pinbelegung nummeriert.

### Information

## Wartung

Wir bieten grundsätzlich zu jedem Ventil Wartungssätze an. Diese sind Ventil-spezifisch und sollten immer zu dem ursprünglich gekauften Magnetventil passen. Sollten Sie weitere technische Fragen oder Probleme mit Ihrem Ventil haben, nehmen Sie bitte Kontakt mit uns auf.